

ИНСТРУКЦИЯ ПО МОНТАЖУ ФАСАДНЫХ ПАНЕЛЕЙ



СОДЕРЖАНИЕ

ФАСАДНЫЕ ПАНЕЛИ. ОБЩАЯ ИНФОРМАЦИЯ.....	3
ТРАНСПОРТИРОВКА. ХРАНЕНИЕ ПРОДУКЦИИ.....	4
ИНСТРУМЕНТЫ	5
ДОБОРНЫЕ ЭЛЕМЕНТЫ.....	6
РАСЧЕТ НЕОБХОДИМОГО КОЛИЧЕСТВА ПАНЕЛЕЙ.....	7
ПОРЯДОК МОНТАЖА. ОБЩИЕ ПРАВИЛА МОНТАЖА.....	7
ПОДГОТОВКА ПОВЕРХНОСТИ СТЕН	8
МОНТАЖ ФАСАДНЫХ ПАНЕЛЕЙ НА ЦОКОЛЬ	8
МОНТАЖ ОТЛИВА НА ЦОКОЛЬ	9
МОНТАЖ.....	9
ПОРЯДОК МОНТАЖА ФАСАДНЫХ ПАНЕЛЕЙ GRAND LNE	12
МОНТАЖ НАРУЖНЫХ УГЛОВ	14
УГЛЫ ФАСАДНЫХ ПАНЕЛЕЙ.....	15
УХОД ЗА СМОНТИРОВАННОЙ ПРОДУКЦИЕЙ.....	16

ОБЩАЯ ИНФОРМАЦИЯ

Фасадные панели Grand Line – современный облицовочный материал из полипропилена, который реалистично повторяет текстуру кирпичной кладки и дикого камня с помощью технологии HD Realistic Touch Feeling.

Формы, разработанные в Канаде и Германии, содержат неповторяющиеся детали менее 0,1 миллиметра, воссоздающие природный рисунок материалов.



ФАСАДНЫЕ ПАНЕЛИ	CLASSIC						DESIGN (ШОВ 7006)						DESIGN PLUS												
	Шоколадный	Бежевый	Молочный	Графит	Песочный	Терракотовый	Серый	Бежевый	Шоколадный	Песочный	Молочный	Терракотовый	Ваниль	Корица	Кофе	Солома	Каштан	Орех	Пшеница	Сандал	Какао	Мирра	Гранит	Трифель	
ФАСАДНЫЕ ПАНЕЛИ ПОД КИРПИЧ																									
Состаренный кирпич	✓	✓	✓	✓	✓	✓	✓	✓	✓	✓	✓	✓	NEW 3	NEW 3	NEW 3	NEW 3	NEW 3								
Клинкерный кирпич	✓	✓	✓		✓	✓		✓	✓	✓	✓	✓		✓	✓										
ФАСАДНЫЕ ПАНЕЛИ ПОД КАМЕНЬ																									
Дикий камень	✓	✓	✓	✓	✓																				
Колотый камень	✓	✓	✓	✓	✓			✓	✓	✓	✓		NEW 2	✓			NEW						NEW	NEW	
ФАСАДНЫЕ ПАНЕЛИ ПОД КРУПНЫЙ КАМЕНЬ																									
Крупный камень	✓	✓	✓	✓	✓		✓															✓	✓		
Камелот	✓	✓	✓		✓			✓	✓	✓	✓														
Сланец	✓	✓	✓	✓	✓													✓	✓	✓	NEW				
Скала	✓	✓	✓		✓																				

1 ТРАНСПОРТИРОВКА

- 1.1 Транспортировка производится в крытом транспорте.
- 1.2 Упаковки с продукцией не должны выступать за кузов транспортного средства.
- 1.3 Пол кузова (полуприцепа, прицепа) автомобиля должен быть ровным, во избежание деформации продукции во время транспортировки.
- 1.4 Упаковки продукции должны быть закреплены таким образом, чтобы избежать возможности их перемещения по кузову автотранспорта.
- 1.5 Крепление продукции в кузове автомобиля не должно пережимать и деформировать упаковку.
- 1.6 Транспортировка должна осуществляться в фирменной упаковке производителя.
- 1.7 Если транспортировка осуществляется не кратно упаковке, продукция должна быть упакована в белую перфорированную пленку. Такая пленка обеспечит вентиляцию и исключит жёсткое стягивание (эффект резинки), как следствие – дальнейшую деформацию продукции.
- 1.8 Доборные элементы должны грузиться (размещаться) в верхних рядах.
- 1.9 При перевозке сборных грузов на упаковки с ПВХ продукцией нельзя складировать более тяжелый груз (паллеты с мембранами, изделия из металла и т.д.).
- 1.10 Не допускается ронять, бросать, перегибать упаковки с продукцией при погрузочно- разгрузочных работах.

2 ХРАНЕНИЕ ПРОДУКЦИИ

- 2.1 Хранить продукцию нужно только на сплошном, ровном, заранее подготовленном основании.
- 2.2 Продукция не должна выступать за габариты заранее подготовленного сплошного основания, свисать.
- 2.3 Хранить только в фирменных упаковках производителя, в условиях, препятствующих попаданию влаги и прямых солнечных лучей на продукцию.
- 2.4 Хранить только в крытых, оборудованных вентиляцией помещениях, при температуре от -35 до +50°C и относительной влажности воздуха 40-60%.
- 2.5 Количество рядов упаковок не должно превышать 5 шт. в высоту.

3 ИНСТРУМЕНТЫ

Рулетка

Уровень
строительный

Угольник



Шнурка

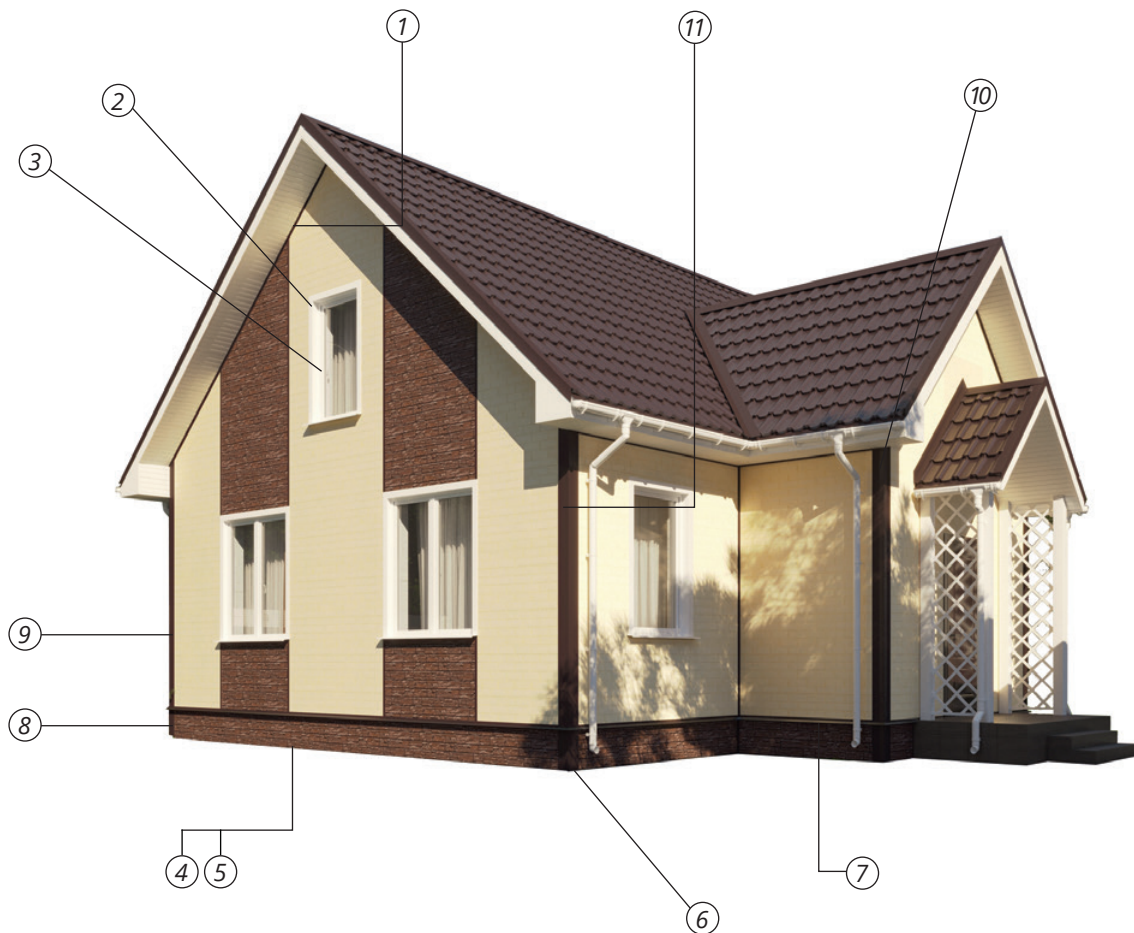
Карандаш
строительныйПробойник
насечекПросекатель
овальных
отверстийПила
по дереву /
по металлуКлещи
прямыеНожницы
подрезные
правыеНожницы
подрезные
левыеНожницы
отрезные
прямые«Болгарка» (УШМ)
с отрезным диском

Шуруповерт



Лобзик

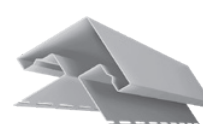
4 ДОБОРНЫЕ ЭЛЕМЕНТЫ



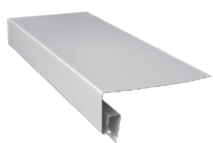
① J-профиль универсальный 7/8



⑤ Стартовая планка ПВХ



⑨ Угол прямой



② Приоконная планка широкая



⑥ Стартовый элемент для угла



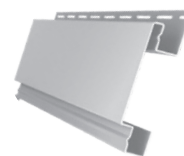
⑩ Планка радиусная



③ Финишная планка



⑦ Межэтажный отлив



⑪ Планка (наличник) наборная



④ Стартовая планка металлическая



⑧ Угол фактурный

5 РАСЧЁТ НЕОБХОДИМОГО КОЛИЧЕСТВА ПАНЕЛЕЙ

Для того чтобы правильно рассчитать количество элементов и крепежного материала, нужно знать точные размеры дома, включая проемы. Размеры можно взять из проекта или измерить дом.

Площади покрытия рассчитываются без учета площадей, занимаемых оконными и дверными проемами.

Для более точного расчета материалов рекомендуем:

- воспользоваться онлайн-калькулятором;
- обратиться к менеджеру или в отдел продаж;
- направить заявку на почту info@grandline.ru.

6 ПОРЯДОК МОНТАЖА. ОБЩИЕ ПРАВИЛА МОНТАЖА

1. Перед монтажом следует распаковать и рассмотреть панели на предмет разнооттеночности. После монтажа 2-3 панелей необходимо проверить панели на разнооттеночность, с расстояния 10-15 м. Допускаются минимальные отличия в оттенках.

Важно! На одну стену допускается использование продукции только из одной партии, т.к. изделия из разных партий могут иметь незначительные отличия в оттенке.

2. При монтаже Фасадных панелей необходимо использовать:

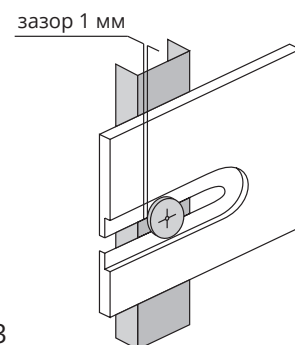
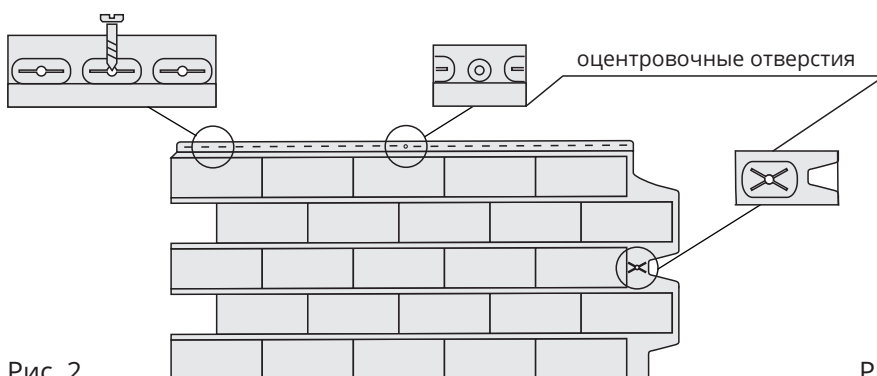
- для деревянной обрешетки – саморезы Grand Line Facade Pro 4,2x25 (расход 14 шт/м²) или ПШ 4,2x25;
- для навесной фасадной системы Grand Line – саморезы ПШС 4,2x19;
- для системы крепления фасадов Grand Line Lite – саморезы ПШ 4,2x19
- для крепления углов фасадных панелей - саморезы ПШ 4,2x32 (рис. 1).



Рис. 1

3. Саморез необходимо вкручивать точно в середину специальных овальных отверстий. На панели также присутствуют оцентровочные отверстия, в них фиксировать саморезы не надо (рис. 2).

4. Панели и аксессуары нельзя жестко фиксировать. Между шляпкой и панелью должен оставаться зазор 1 мм (рис. 3) – это необходимо для свободного движения панели при возможных тепловых расширениях/сжатиях.



5. **Важно!** Не рекомендуется использовать вертикальное освещение на стенах с фасадными панелями форм Клинкерный и Состаренный кирпич, так как в зоне действия осветительных приборов могут проявляться горизонтальные тени между кирпичами стыкуемых панелей.

7 ПОДГОТОВКА ПОВЕРХНОСТИ СТЕН

ЗАЧИСТКА СТЕН:

- плотно прибейте все отстающие доски или деревянные панели стен;
- удалите остатки старой штукатурки вокруг окон и дверей;
- снимите все выступающие элементы с тех частей дома, где они могут помешать установке фасадных панелей;
- уберите все вьющиеся растения и ветки деревьев, прикасающиеся к стене;
- удалите все выступающие подоконники.

ПОДСИСТЕМА ПАНЕЛЕЙ:

- Панели монтируются на обрешетку.
- Для монтажа панелей рекомендуем использовать фасадную подсистему Grand Line®.
- Профиль монтируется вертикально, на расстоянии не более 250 мм от центров профилей (рис. 3).
- Также профили устанавливаются полностью вокруг дверей, окон и других проемов, во всех углах, наверху и внизу зашиваемой поверхности.
- Чтобы создать ровную поверхность стены для обшивки и избежать волнистых поверхностей, обрешетка выравнивается при помощи стеновых креплений.

8 МОНТАЖ ФАСАДНЫХ ПАНЕЛЕЙ НА ЦОКОЛЬ

Смонтируйте фасадные панели или панели ЯФАСАД на цоколь. Для этого воспользуйтесь видеоинструкциями или нашими рекомендациями далее по инструкции.



[Инструкция](#)
«Монтаж фасадных панелей»



[Инструкция](#)
«Монтаж фасадных панелей
и декоративной системы
ЯФАСАД»

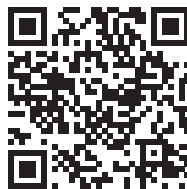


[Видео](#)
«Монтаж фасадных панелей
ЯФАСАД»



9 МОНТАЖ ОТЛИВА НА ЦОКОЛЬ

Смонтируйте металлический отлив на цоколь. Для этого воспользуйтесь нашим видеоматериалом.



[Видео](#)

«5 способов смонтировать отливы под углом 90°»

10 МОНТАЖ

После установки обрешетки элементы монтируются в следующем порядке:

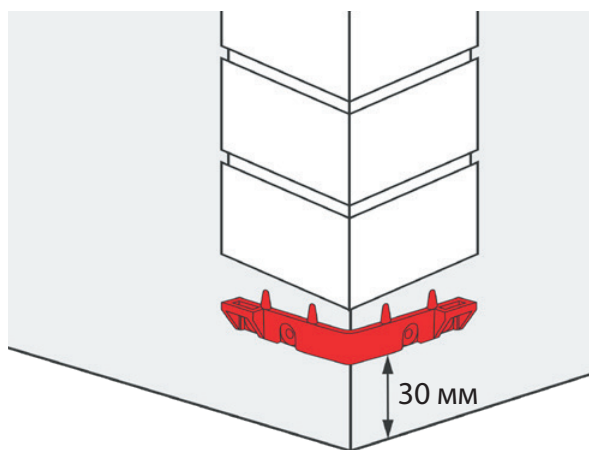


Рис. 4

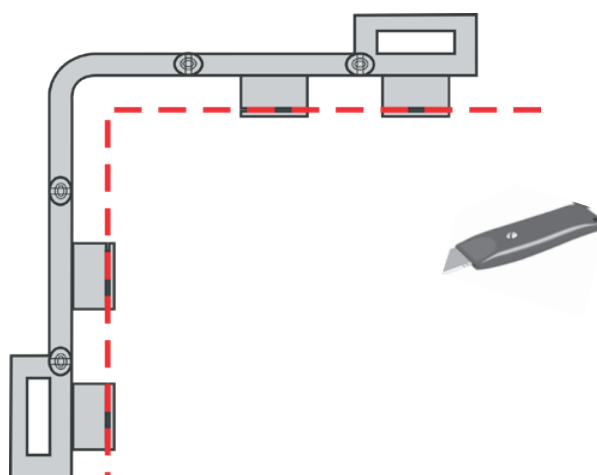


Рис. 5

СТАРТОВЫЙ ЭЛЕМЕНТ НАРУЖНОГО УГЛА

Закрепите стартовый элемент наружного угла на обрешетку. Таким образом, чтобы после установки угла от нижней его части до отмотки оставался зазор не менее 30 мм. (рис.4).

Важно! При монтаже углов коллекций «Клинкерный кирпич» и «Состаренный кирпич», необходимо сделать подрез по пазу упорных цилиндров стартового элемента угла (рис. 5, рис. 6).

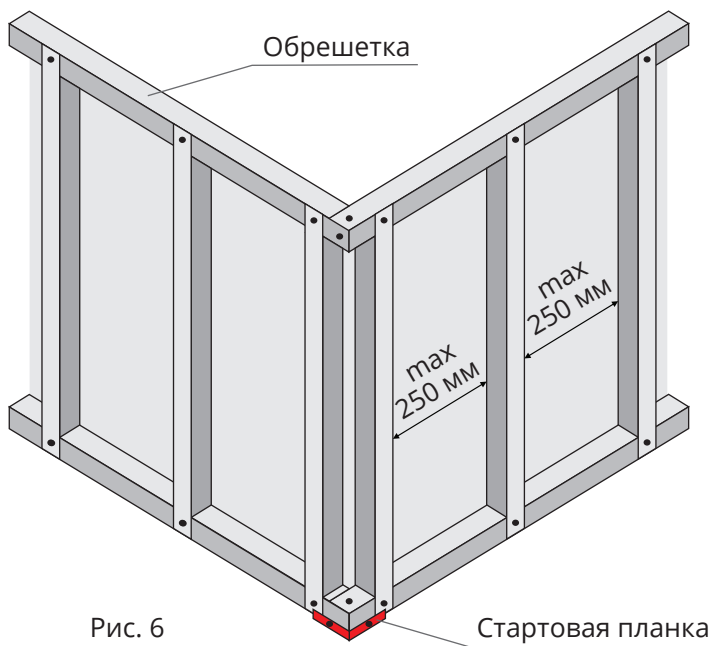


Рис. 6

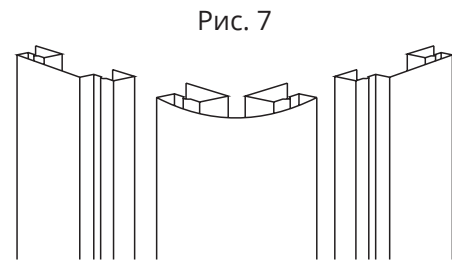


Рис. 7

Примечание

Для обрамления наружных углов можно использовать прямой угол или радиусную планку с широкой наборной планкой (наличником) из декоративной системы ЯФАСАД (рис. 7).

МОНТАЖ НАРУЖНЫХ УГЛОВ ИЗ ДЕКОРАТИВНОЙ СИСТЕМЫ ЯФАСАД

Внимание! При использовании элементов из декоративной системы ЯФАСАД их монтаж необходимо осуществлять до монтажа панелей.

- Аналогично креплению доборных элементов для винилового сайдинга производится монтаж прямого угла/радиусной планки Декоративной системы ЯФАСАД.
- Закрепите радиусную планку/прямой угол, зафиксировав саморезы во второе или третье перфорационное отверстие. Остальные саморезы крепятся в перфорационные отверстия с шагом 300-400 мм.

Внимание! Между шляпкой самореза и панелью или доборным элементом должен оставаться зазор 1-1,5 мм. После монтажа фасадный материал и доборные элементы должны оставаться подвижны.

- Вставьте наборные планки в радиусные планки, закрепите их (рис. 7).

СТАРТОВАЯ ПЛАНКА

Внимание! Смонтируйте стартовую планку таким образом, чтобы после монтажа панели от ее нижней части до отливки был зазор не менее 30 мм.

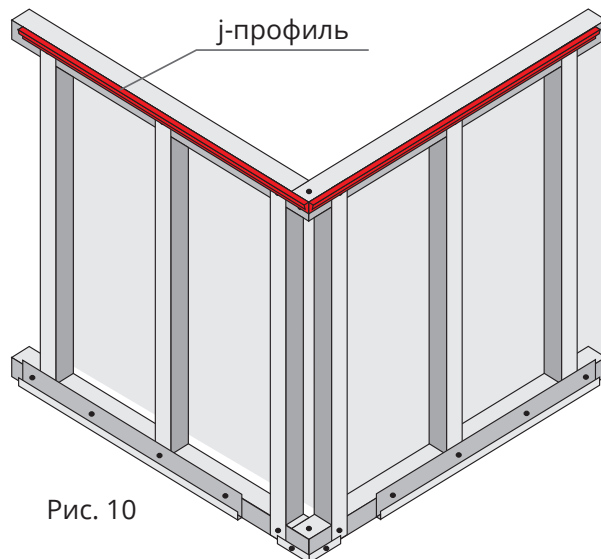
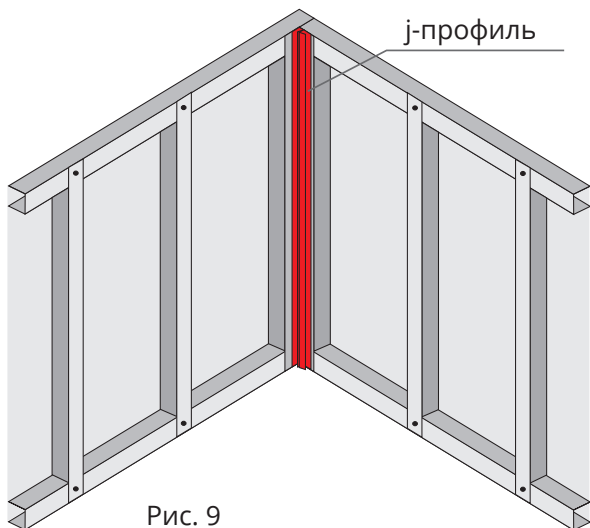
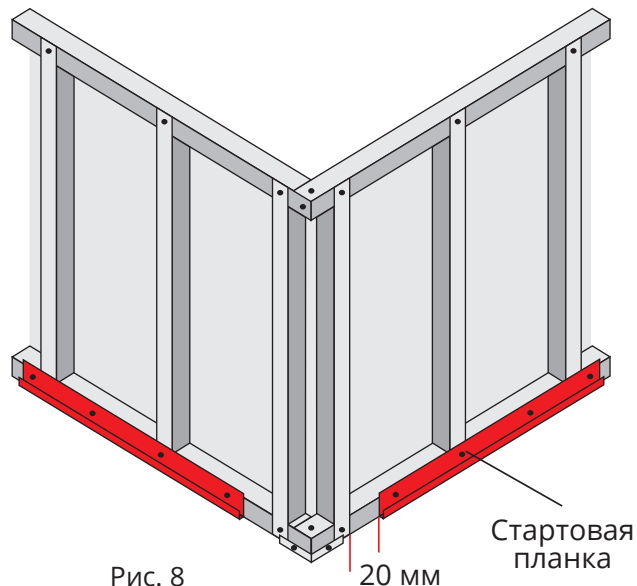
Саморезы рекомендуется вкручивать через 250 мм, по вертикальной обрешетке. При монтаже стартовой планки необходимо сделать отступ в 20 мм от стартовой планки наружного угла (рис. 8).

УНИВЕРСАЛЬНЫЙ J-ПРОФИЛЬ 7/8

Профиль крепится на всех внутренних углах здания с двух сторон, для фиксации панелей (рис. 9). Он необходим для фиксации панелей на верхней части стен и на фронтонах здания (рис. 10).

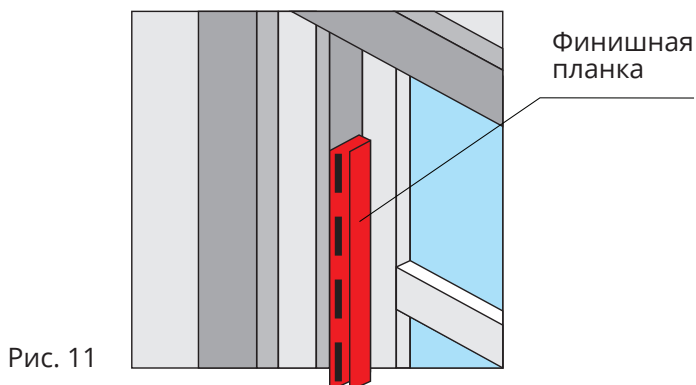
Примечание: на верхнюю часть стен не обязательно использовать J-профиль 7/8, подробнее в разделе данной инструкции «Порядок монтажа фасадных панелей Grand Line» (стр.12).

При закреплении требуется оставлять зазор между панелью и планкой 10 мм (для температурного расширения) (рис. 13).



ФИНИШНАЯ ПЛАНКА

Монтируется в проёмах здания, для дальнейшего крепления широкой приоконной планки (рис. 11).



ШИРОКАЯ ПРИОКОННАЯ ПЛАНКА

Предназначена для обрамления проемов здания (окна, двери, пр.) (рис. 12).

При креплении требуется оставлять зазор между панелью и планкой 10 мм (для температурного расширения) (рис. 13).

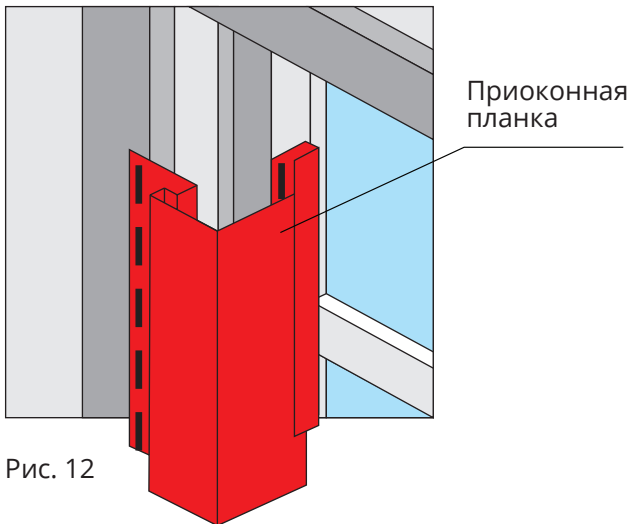


Рис. 12

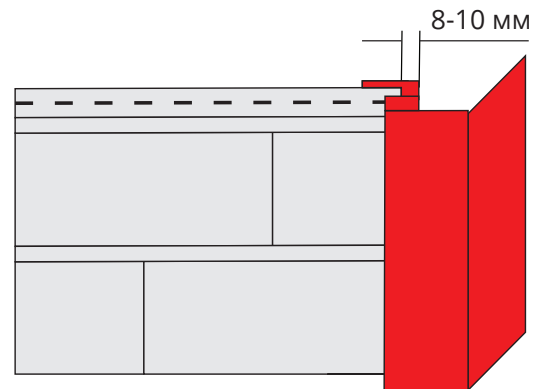


Рис. 13

11**ПОРЯДОК МОНТАЖА ФАСАДНЫХ ПАНЕЛЕЙ GRAND LINE**

Монтаж панелей необходимо производить слева направо и снизу вверх.

Внимание! При начале каждого нового ряда необходимо от панели отрезать левую часть (рис. 14).

Внимание! От начала и конца стен необходимо делать отступ 70 мм (рис. 15), это место останется для дальнейшего монтажа наружных углов из полипропилена.

- Достигнув верха стены, подрежьте панели, устанавливаемые в последний ряд, по высоте.
- Отмерьте расстояние от предпоследнего ряда панелей до внутренней части универсального J-профиля 7/8 и вычтите из результата замера 5-7 мм.
- Отрежьте верхнюю часть панели, руководствуясь полученными вычислениями.
- Установите подготовленную панель на панель предыдущего ряда.
- Слегка согнув панель, вставьте ее в универсальный J-профиль 7/8.

Внимание! Если габариты панели не позволяют её согнуть, сделайте в верхней части панели продольные горизонтальные отверстия 4x30 мм (рис. 16).

- Закрепите панель саморезами по центру отверстий, оставляя зазор между шляпкой самореза и поверхностью панели 1-1,5 мм. Место крепления закроется J-профилем от софитов (рис. 17).

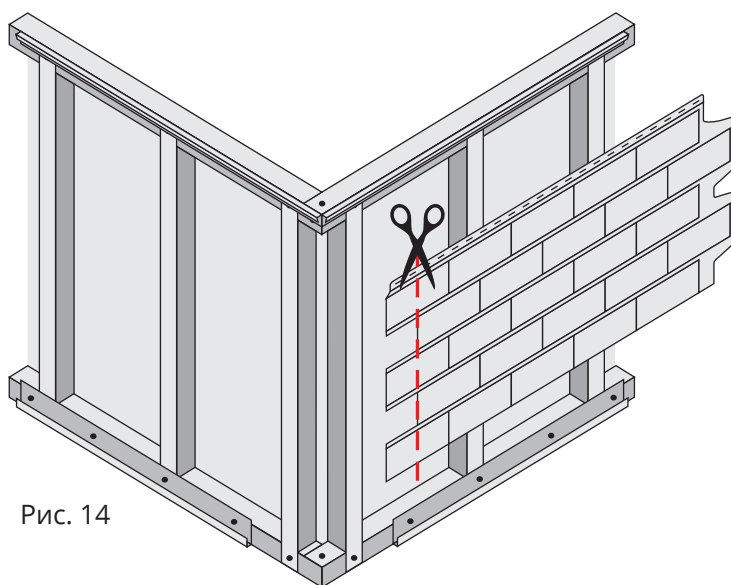
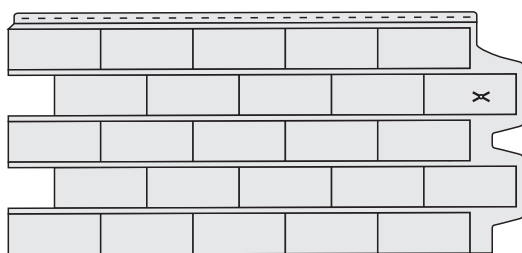


Рис. 14

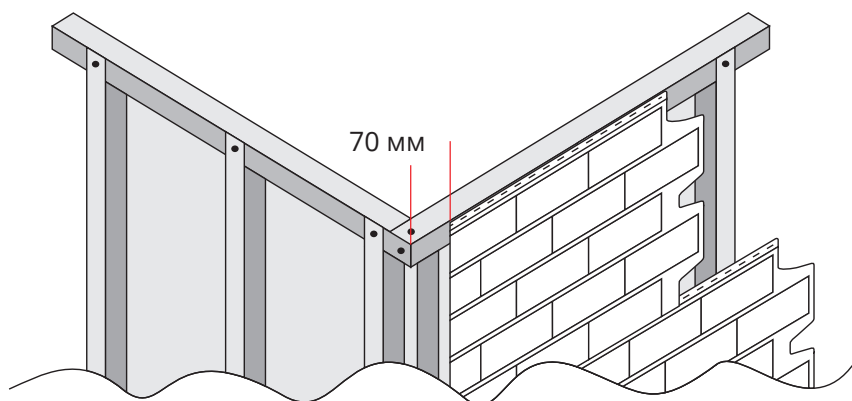


Рис. 15

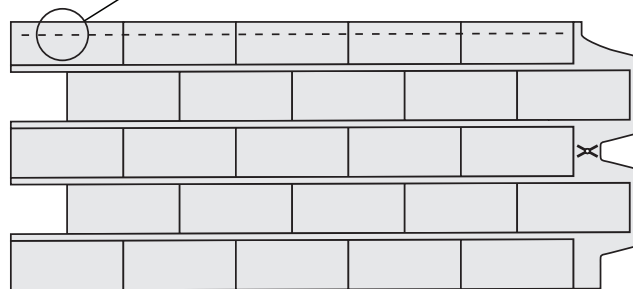
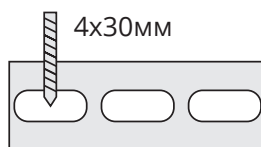


Рис. 16

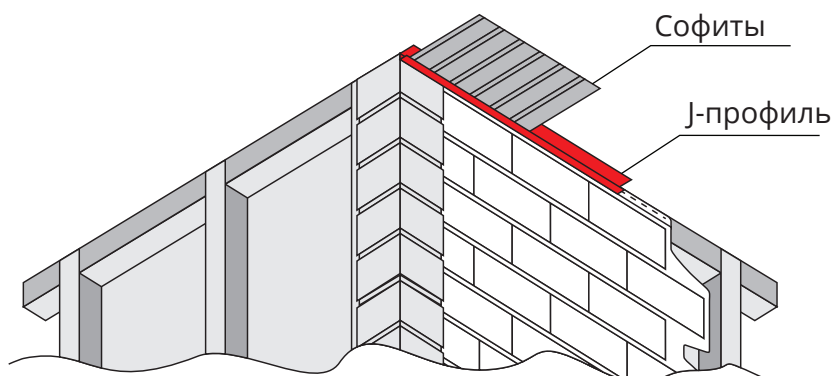


Рис. 17

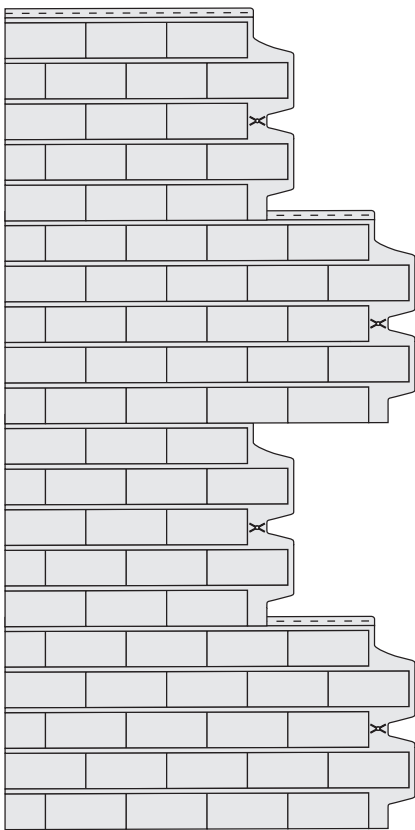


Рис. 18

Внимание! При монтаже коллекций «Состаренный кирпич» и «Клинкерный кирпич», панели необходимо размещать в шахматном порядке (рис. 18). В остальных случаях смещение каждого нового ряда рекомендуется делать произвольным, для снижения эффекта повторяемости (рис. 19).

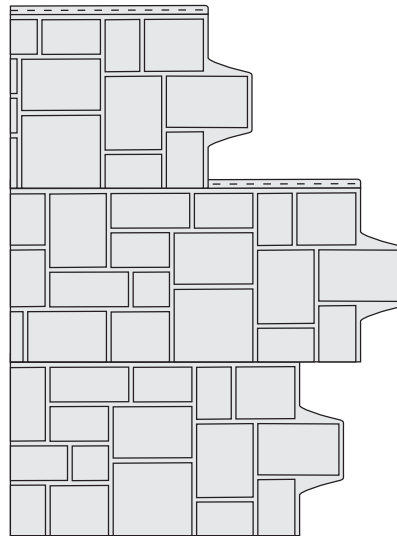


Рис. 19

12 МОНТАЖ НАРУЖНЫХ УГЛОВ

Углы монтируются в последнюю очередь, при креплении рекомендуем оставлять зазор между панелью и креплением угла 10 мм (для температурного расширения). (Рис. 20)

Примечание: если используется Декоративная система GL ЯФАСАД, то углы монтируются до монтажа панелей.

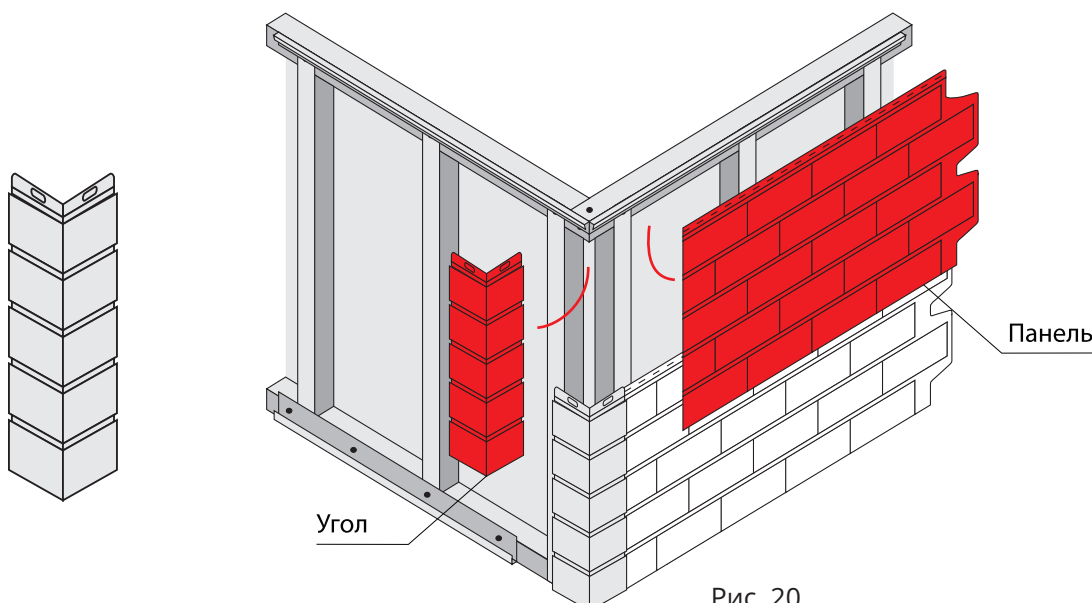


Рис. 20

13 УГЛЫ ФАСАДНЫХ ПАНЕЛЕЙ**ОТЛИЧНЫЙ СПОСОБ ДОБАВИТЬ ФИНАЛЬНЫЕ ШТРИХИ В ПРОЕКТ**

Можно дополнить фасад и цоколь углами в тон фасадной панели.



Помогут расставить акценты углы фасадных панелей контрастного цвета.



14 УХОД ЗА СМОНТИРОВАННОЙ ПРОДУКЦИЕЙ

При загрязнении продукции на фасаде очистку производить водой из шланга. Запрещается мыть продукцию при помощи моек высокого давления, а также использовать абразивные чистящие вещества и вещества, содержащие агрессивные химические компоненты (кислоты и щелочи).